

VAV-Universal - modulaire oplossing voor VAV/ drukregeling van het kanaal met sensor voor dynamische Δp , kan worden gecombineerd met externe VST-klepaandrijving.

Toepassingsgebied: VAV-boxen of regelkleppen in comfortventilatiesystemen

- Toepassing: VAV/CAV, drukregeling luchtkanaal, positieregeling
- Belimo D3, dynamische debietsensor
- Belimo M1, statische membraamsensor
- Werkbereik drukverschil 0...500 Pa
- geschikt voor ...-VST-aandrijving
- Aansturing communicatief, hybride, modulerend (0/2...10 V)
- Communicatie via BACnet MS/TP, Modbus RTU of Belimo MP-Bus
- Omvorming van sensorsignalen
- Aansluiting tools: service-stekkerbus, NFC-interface



Technische gegevens

Elektrische gegevens	Nominale spanning	AC/DC 24 V
	Nominale spanningsfrequentie	50/60 Hz
	Functiebereik	AC 19.2...28.8 V / DC 21.6...28.8 V
	Verbruik in bedrijf	1.5 W
	Verbruik dimensionering	2 VA incl. aangesloten VST-aandrijving
	Opmerking verbruik dimensionering voor aderafmeting	Imax 20 A @ 5 ms, incl. stelaandrijving
	Aansluiting voeding / regeling	Aansluitklemmen 2.5 mm ²
	Sensoringang S1	Aansluiting voor externe sensor (passief / actief / schakelaar)
	Aandrijf-aansluiting (I) (M)	AC/DC 24 V, PP-Link voor VST-aandrijving
Communicatie gegevensbus	Communicatieve besturing	BACnet MS/TP Modbus RTU MP-Bus
	Aantal knooppunten	BACnet / Modbus zie beschrijving interface MP-Bus max. 8
Functionele gegevens	Werkbereik Y	2...10 V
	Ingangsimpedantie	100 k Ω
	Werkbereik Y instelbaar	0...10 V
	Opmerking standterugmelding U	Max. 0.5 mA Opties: volume / Δp / positie
	Standterugkoppeling U instelbaar	0...10 V Beginpunt 0...8 V Eindpunt 2...10 V
	Dwangsturingregeling	z1 motorstop / klep OPEN (AC/DC 24 V) z2 klep GESLOTEN / MAX (AC/DC 24 V)
	Parametrisering	via Belimo Assistant 2
Meetgegevens	Meetprincipe	Belimo D3, dynamische debietsensor Belimo M1, statische membraamsensor
	Richting voor installatie	Positie-onafhankelijk, geen nulstelling nodig
	Werkbereik drukverschil	0...500 Pa

Technische gegevens

Meetgegevens	Maximale systeemdruk	1500 Pa
	Invloed van de leiding	max. +2.5%, lineaire waarde voor 20 m drukslanglengte (5 mm binnendiameter) voor drukregeling via het luchtkanaal (STP)
	Barstdruk	±5 kPa
	Hoogtecompensatie	Instelling systeemhoogte (reikwijdte 0 tot 3000 m boven de zeespiegel)
	Toestand meetlucht	0...50°C / 5...95% RH, niet condenserend
	Drukbuisaansluiting	Nippeldiameter 5.3 mm
Veiligheidsgegevens	Beschermingsklasse IEC/EN	III, Veiligheidslaagspanning (SELV, Safety Extra-Low Voltage)
	Beschermingsklasse UL	III, Veiligheidslaagspanning (SELV, Safety Extra-Low Voltage)
	Voedingsbron UL	Class 2 Supply
	Beschermingsgraad IEC/EN	IP42
	Beschermingsgraad NEMA/UL	NEMA 1
	Behuizing	UL Enclosure Type 1
	EU-conformiteit	CE-markering
	IEC/EN-certificering	IEC/EN 60730-1
	UL Approval	cULus overeenkomstig UL60730-1, CAN/CSA E60730-1
	UL 2043 Compliant	Suitable for use in air plenums per Section 300.22(C) of the NEC and Section 602 of the IMC
	Type actie	Type 1
	Stootspanningstoevoer dimensionering / regeling	0.8 kV
	Vervuilingsgraad	2
	Omgevingsvochtigheid	Max. 95% relatieve vochtigheid, niet condenserend
	Omgevingstemperatuur	0...50°C [32...122°F]
	Opslagtemperatuur	-40...80°C [-40...176°F]
Onderhoud	onderhoudsvrij	
Gewicht	Gewicht	0.33 kg

Veiligheidsaanwijzingen


- Het apparaat mag niet worden gebruikt buiten het gespecificeerde toepassingsgebied, met name niet in vliegtuigen of andere luchttransportmiddelen.
- Alleen erkende specialisten mogen de installatie uitvoeren. Tijdens de installatie moeten alle toepasselijke wettelijke of institutionele installatievoorschriften worden nageleefd.
- De inrichting mag alleen worden geopend door het deksel op te tillen. Het bevat geen onderdelen die door de gebruiker kunnen worden vervangen of gerepareerd.
- Het apparaat bevat elektrische en elektronische componenten en mag niet worden weggegooid als huishoudelijk afval. Alle lokale voorschriften en vereisten moeten worden gerespecteerd.

Productkenmerken

Toepassing	<p>De VAV-Compact-eenheid wordt gebruikt voor comforttoepassingen voor de drukonafhankelijke regeling van VAV-boxen. Zie technische brochure – VAV-Compact-assortiment voor volumestroomtoepassingen.</p> <p>Drukmeting</p> <p>De geïntegreerde drukverschilsensor is ook geschikt voor zeer kleine volumestromen. De onderhoudsvrije sensortechnologie maakt veelzijdige toepassingen mogelijk in comfortzones met HVAC-systemen, zoals woonhuizen, kantoren, hotels enz.</p> <p>Aandrijvingen</p> <p>Voor de verschillende toepassingen en uitvoeringen van de kleppen biedt de fabrikant van de VAV-box verschillende aandrijvingsvarianten met een draaimoment van 5, 10 of 20 Nm.</p> <p>Regelfuncties</p> <p>Volumestroom (VAV/CAV) of positieregeling (open circuit)</p>
Toepassing variabel luchtvolume (VAV)	<p>Variabele-luchtvolumeregeling in het V'min...V'max-bereik, behoefteregeld via een modulerende referentievariabele (analoog of bus), bijv. ruimtetemperatuur of CO₂-regelaar voor energiebesparende luchtbereiding voor individuele ruimten of zones.</p> <p>V'nom, Δp bij V'nom</p> <p>Kalibratieparameters, geschikt voor de VAV-box of het gebruikte drukverschil-opneemapparaat</p> <p>Instelbereik Δp bij V'nom: 38...500 Pa</p> <p>V'max (Max)</p> <p>Maximaal bedrijfsdebiet, instelbaar van 20...100 % V'nom</p> <p>V'min (Min)</p> <p>Minimaal bedrijfsdebiet, instelbaar van 0...100 % V'nom</p>
Toepassing constant luchtvolume (CAV)	<p>Constante volumestroomregeling. Indien nodig via een stapsgewijze schakeling (schakelcontacten) voor toepassingen met een constant volumedebiet.</p> <p>Stappen: DICHT / Min / Max / OPEN</p>
Toepassing volumestroommeting	<p>Meting van de volumestroom, bijv. voor een overzicht of als meting van de gewenste waarde voor een gemeenschappelijke luchtafvoerbox. Meetomvormer, zonder klepaandrijving</p> <p>V'nom, Δp bij V'nom</p> <p>Kalibratieparameters, geschikt voor de meetinrichting / het drukverschil-opneemapparaat</p> <p>Afstellingsbereik Δp bij V'nom: 38...500 Pa</p>
Toepassing positie aansturing (open-loop)	<p>Positieregeling voor de integratie van de VRU-...-BAC in een extern VAV-regelcircuit. Meetomvormer en aandrijvingseenheid.</p> <p>Max</p> <p>bereik: 20...100 % draaibereik</p> <p>Min</p> <p>bereik: 0...100 % draaibereik</p>

Productkenmerken

Toepassing druk luchtkanaal (STP) Drukregeling van kanaal of streng in stapsgewijs bedrijf (schakelcontacten): DICHT / P'min / P'max of variabele specificatie van de Δp -waarde P'min...P'max via een continue commandovariabele (analoog of bus).

Onderste regelgrens (STP) 20 Pa (vanaf firmwareversie 1.04-xxxx, oudere firmwareversies: 38 Pa)

P'nom

OEM-specifieke kalibratieparameters: 38...500 Pa

P'max

Maximale bedrijfsdruk, instelbaar van P'min...100% P'nom

P'min

Minimale bedrijfsdruk, instelbaar van 20 Pa...100% P'nom

Behoeftegeregelde ventilatie (DCV) Uitgang van het behoeftesignaal (kleppositie) naar het bovengeschatte automatiseringssysteem – DCV-functie.

Busbediening Dankzij de multibus-functionaliteit van de VRU-...-BAC kunnen de VAV-Universal regelaars eenvoudig in een bussysteem geïntegreerd worden. De communicatie-interface wordt op het systeem gedefinieerd met behulp van Belimo Assistant 2: BACnet MS/TP, Modbus RTU, Belimo MP-Bus.

Een hybride modus is optioneel beschikbaar voor BACnet MS/TP en Modbus RTU, een busverbinding in combinatie met een analoge regeling.

In busbedrijf kan optioneel een sensor (0...10 V / passief) worden aangesloten, bijv. een temperatuursensor of een schakelcontact, voor de integratie in het bovengeschatte bussysteem.

Toepassing MP-bus compatibiliteitsmodus: Standaard/VRP-M:

standaard / VRP-M

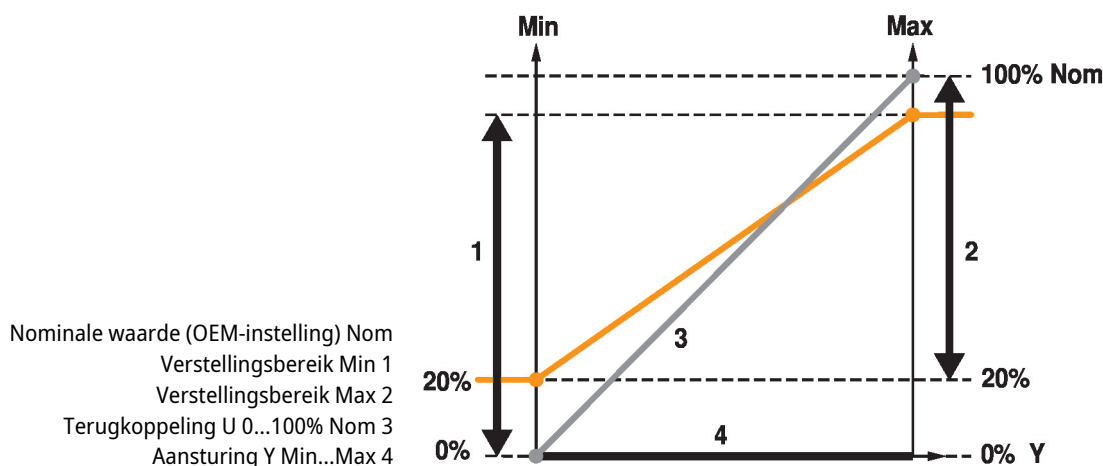
De VRU-...-BAC is gebaseerd op het nieuwe Belimo MP-datapoolmodel.

Als de VRU-...-BAC als VRP-M ter vervanging van een al bestaand MP-Bus-systeem wordt gebruikt, kan de VRU-...-BAC met de parameters voor de compatibiliteitsmodus op de VRP-M-functie worden ingesteld. Zie aanwijzingen: VAV-Universal - Bestaand MP-Bus-systeem: vervanging VRP-M door VRU-...-BAC.

Bedieningsinstellingen Regelfuncties

Volumestroom (VAV/CAV), druk in luchtkanaal (STP – onderste regelgrens 20 Pa) of positierегeling (open circuit)

Bedieningsinstellingen Min./Max./Nom



Bedienings- en servicetools Belimo Assistant 2

Toebehoren

Tools	Omschrijving	Soort
	Servicetool, met ZIP-USB-functie, voor parametereerbare en communicatieve Belimo-aandrijvingen/VAV-regelaar en HVAC-aandrijvingen	ZTH EU
	Servicetool voor bedrade en draadloze instelling, bediening op locatie en probleemoplossing.	Belimo Assistent 2
	Omvormer Bluetooth / NFC	ZIP-BT-NFC
Elektrische toebehoren	Omschrijving	Soort
	Aansluitstekker voor VST-aansluitstekker, Multiverpakking 25 stuks	ZG-VRU01
	Volledig overzicht van de functies van de ZIP-BT-NFC vanaf productiedatum 2019-10-15	

Elektrische installatie

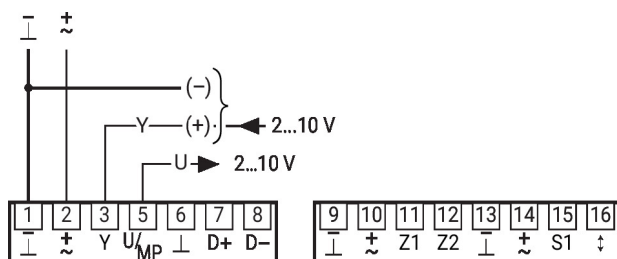


Voeding vanaf de veiligheidstransformator.

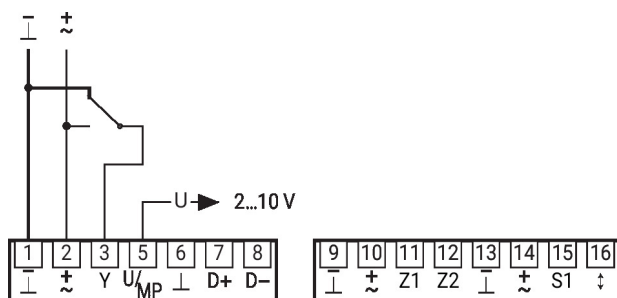
De bedrading van de leiding voor BACnet MS/TP / Modbus RTU moet worden uitgevoerd overeenkomstig de relevante RS-485-voorschriften.

Modbus / BACnet: Voeding en communicatie zijn niet galvanisch geïsoleerd. Het aardingssignaal van de apparaten met elkaar verbinden.

AC/DC 24 V, modulerend (VAV)



AC/DC 24 V, standenschakeling (CAV)



Prioriteitsregel - Analoge VAV-regelaar (a)

1. z1
2. z2
3. a) adaptatie
b) synchronisatie
4. Y-modulerend: min...max

(zie dwangsturing z1/z2)

Override commando 'klep SLUITEN' over geleidings signaal Y (in modus 2...10 V):
 < 0.3 V = klep SLUITEN
 > 0.3...2 V = V'min
 2...10 V = V'min...V'max

Prioriteitsregel - Analoge CAV-standenschakeling (b)

1. z1
2. z2
3. a) adaptatie
b) synchronisatie
4. Y-stappen: DICHT-MIN-MAX

(zie dwangsturing z1/z2)

Contact 2-3 = MAX
 3 niet gecoat = MIN
 Contact 1-3 = DICHT (modus 2...10 V)
 MIN (modus 0...10 V)

Elektrische installatie

AC/DC 24 V, dwangsturing z1/z2

Dwangsturing z1

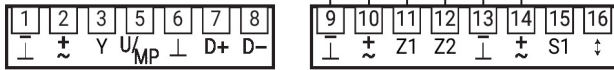
 Contact 11-9 = Motor STOP
 Contact 11-10 = Klep OPEN

Dwangsturing z2

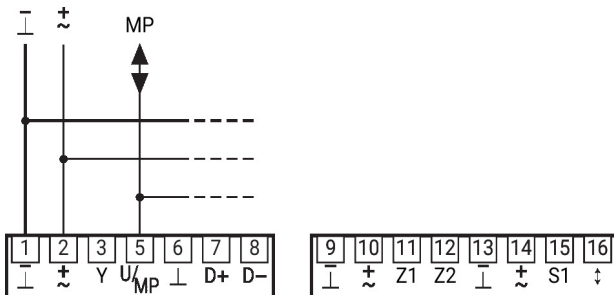
 Contact 12-13 = Klep DICHT
 Contact 12-14 = MAX

 11/12 niet gecoat =
 prioriteitsregel

a/b/c/d/e

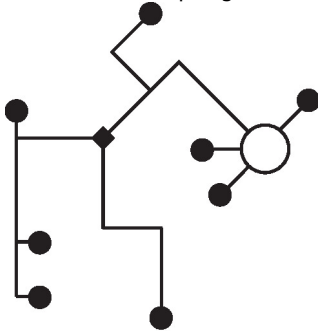

Overige elektrische installaties
Functies met specifieke parameters (near field communication)

MP-Bus


**Prioriteitsregel MP-Bus-
besturing (c)**

1. z1
2. z2
3. Busbewaking
4. a) adaptatie
b) synchronisatie
5. Y-stap: aandrijving
GESLOTEN / MIN / MAX
6. Bus-override
7. Gewenste waarde bus:
min...max

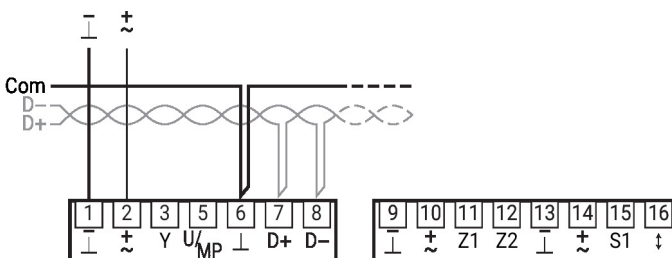
MP-Bus Netwerktopologie



Er zijn geen beperkingen voor de netwerktopologie (ster, ring, boom of gemengde vormen zijn toegestaan).
 Voeding en communicatie in een en dezelfde 3-aderige kabel

- geen afscherming of vervlechting noodzakelijk
- geen afsluitweerstand vereist

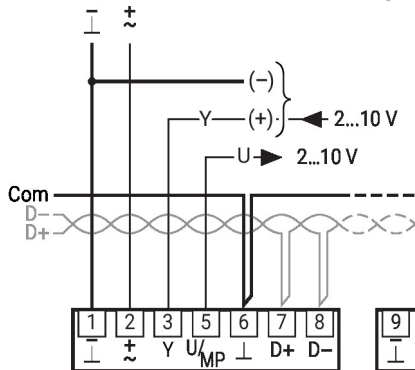
BACnet MS/TP / Modbus RTU


**Prioriteitsregel BACnet/modbus-
besturing (d)**

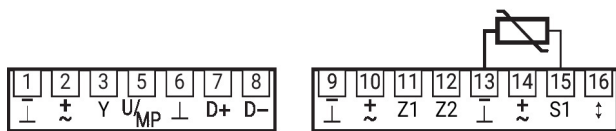
1. z1
2. z2
3. Busbewaking
4. a) adaptatie
b) synchronisatie
5. Bus-override
6. Gewenste waarde bus:
min...max

Overige elektrische installaties
Functies met specifieke parameters (near field communication)

BACnet MS/TP / Modbus RTU met analoge gewenste waarde (hybride modus)


**Prioriteitsregel BACnet/
Modbus hybride modus (e)**

1. z1
2. z2
3. Busbewaking
4. a) adaptatie
b) synchronisatie
5. Bus-override
6. Y-stap: aandrijving DICTH / MIN / MAX
7. Gewenste waarde bus: min...max

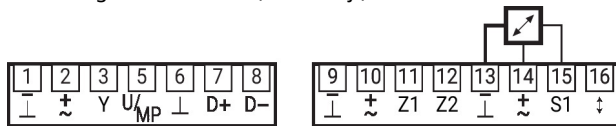
Aansluiting passieve sensor (busbedrijf)


1)	2)
200 Ω...2 kΩ	0.5 Ω
2 kΩ...10 kΩ	2.7 Ω
10 kΩ...55 kΩ	14.7 Ω

1) Weerstandsbereik

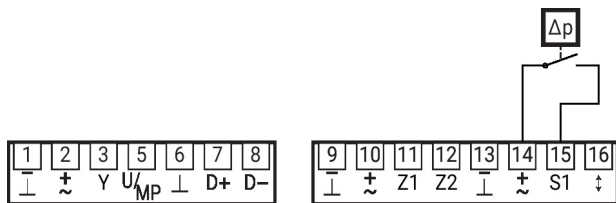
2) Resolutie

Compensatie van de meetwaarde wordt aanbevolen
Geschikt voor Ni1000 en Pt1000
Overeenkomstige Belimo-sensoren 01DT-..

Aansluiting actieve sensor (busbedrijf)


Voorbeeld:

- actieve temperatuursensoren
- Gewenste waarde generator
- Luchtvochtigheidssensor

Aansluiting schakelcontact (busbedrijf)


Vereisten schakelcontact:

De schakelaar moet nauwkeurig een stroom van 10 mA @ 24 V kunnen schakelen.

Voorbeeld:

- dP-sensor
- raamcontact

Overzicht parameters en tools

Operating data

Parameter/Function	Unit/Value	Function/Description/(Area)	Application				Tool			Authorisation
			VAV/CAV	Vol. measurement	Position control	Air duct pressure	Assistant app	PC-Tool	ZTH EU	Expert/OEM
Overview										
Position	String	Plant designation (64 Z./ZTH 10 Z.)	X	X	X	X	r	r	r	
Series number	xxxxx-xxxxx-xxx-xxx	Series number VRU	X	X	X	X	r	r	r	
Voltage source	24 V/-		X	X	X	X	r			
Type	VRU-D3-BAC		X	X	X	X	r	r	r	
Application	- Volumetric flow - Measure volumetric flow - Air duct pressure	Application setting (OEM setting)	X	X	X	X	r	r	r	
Control function	VAV-CAV/Position control	Control function (OEM setting)	X		X		r	r	r	
Designation	String	Model designation unit/Damper (OEM, 16 Z.)	X	X	X	X	r	r	-	
Setpoint	VAV: m³/h/l/s/cfm (ZTH: %) Position: % Δp: Pa (ZTH: %)	Show live data dependent on the selected application	X	-	X	X	X	X	X	
Actual value	VAV: m³/h/l/s/cfm (ZTH: %) Position: % Δp: Pa (ZTH: %)	Show live data dependent on the selected application	X	X	X	X	X	X	X	
Damper position	0...100%	Show live data	X		X	X	X	X	X	
Override control	Auto/min/max/ OPEN/CLOSE/Motor stop/ Nom	Temporary override function (Tool override)	X		X	X	X	X		
Actuator	Adaption, synchronisation	Trigger adaption, synchronisation	X		X	X	X	X		E
Transmit setting data		System documentation	X	X	X	X	X	X		
Save setting data		Save setting in file	X	X	X	X		X		
Trend display	Setpoint, actual value, damper position	Commissioning, validation, service	X		X	X	X	X		
Trend display	Actual value (volumetric flow)	Commissioning, validation, service		X			X	X		
Transmit trend data		Commissioning, validation, service	X	X	X	X		X		
Diagnosis – Evaluation										
Actuator	OK/not connected/Gear disengaged/Actuator blocked/Setting range extended/Connected actuator does not match the application		X		X	X	X	X		
Sensor	OK/Δp sensor incorrectly connected/Measuring value outside measuring range/Δp sensor error		X	X	X	X	X			
Volumetric flow/Air duct pressure	OK/Setpoint not reached		X	X	X	X	X			
Bus	OK/Bus watchdog triggered		X	X	X	X	X			
Diagnosis – Installation										
Voltage source	24 V/de-energised		X	X	X	X	X			
Operating time	h	Device connected to supply	X	X	X	X	X	X		
Active time	h	Device in motion	X		X	X	X	X		
Software Version		VRU - Firmware Version	X	X	X	X	X	X		

Availability: VAV-Universal components incl. replacement devices are only available from manufacturers of VAV units (OEM).

Authorisations: [E – Expert Mode] – Functionally relevant settings are only accessible via the Expert Mode of the Belimo Assistant App.

Legend

- X Application supports function/Parameter
- r Tool: Read
- w Tool: Write
- Tool: Does not support parameter
- E Only visible in Expert Mode

Configuration

Parameter/Function	Unit/Value	Function/Description/(Area)	Application				Tool			Authorisation
			VAV/CAV	Vol. measurement	Position control	Air duct pressure	Assistant app	PC-Tool	ZTH EU	Expert/OEM
VAV unit/Duct pressure control damper – manufacturer parameters (OEM values – not variable)										
Application	– Volumetric flow – Measure volumetric flow – Air duct pressure	Application setting					r	r	r	0
Designation	Text string	Model designation unit/Damper (16 Z.)	X	X	X	X	r	r	–	0
V _{nom}	m ³ /h/l/s/cfm	Volumetric flow nominal value	X	X	X		r	r	r	0
Δp @ V _{nom}	Pa	Calibration VAV unit [38...500 Pa]	X	X	X		r	r	–	0
P _{nom}	Pa	Nominal value Δp STP [38...500 Pa]				X	r	r	r	0
SN actuator	xxxxx-xxxxx-xxx-xxx	Actuator serial number	X		X	X	r	–	–	
Direction of rotation	ccw/cw	Actuator direction of rotation setting	X		X	X	r/w	r/w	–	E
Range of rotation	Adapted/programmed	Actuator adapted/programmed 30...95°	X		X	X	r/w	r/w	–	E
Power on behaviour	No action/Synch. / Adaption	Actuator power-on behaviour	X		X	X	r/w	r/w	–	E
Suppress damper leakage	OFF/ON	Retrofit application, damper leakage	X				r	r	–	0
NFC interface	ON/OFF	NFC communication for app access	X	X	X	X		r	–	0
Configuration – Project specific settings										
Position	Text string	Plant designation (64 Z./ZTH 16 Z.)	X	X	X	X	r/w	r/w	r	
max.	m ³ /h / l/s / cfm % (Position) Pa (ZTH: %)	VAV/CAV >V _{min} ...100% V _{nom} Damper position (Pos.Cntrl.) >Min...100% Δp step max >P _{min} ...100% P _{nom} ¹⁾	X	X	X	X	r/w	r/w	r/w	
min.	m ³ /h / l/s / cfm % (Position) Pa (ZTH: %)	VAV/CAV 0...100% V _{nom} Damper position (Pos.Cntrl.) 0...100% Δp step min 20 Pa...100% P _{nom} ¹⁾	X	X	X	X	r/w	r/w	r/w	
Height compensation	ON/OFF	Switch function on/off	X	X	X	X	r/w	r/w	–	E
Altitude of installation	0 m	compensates Δp and volumetric flow values to the set altitude of installation (above sea level)	X	X	X	X	r/w	r/w	–	E
Function	VAV-CAV/Position control	Control function	X		X		r/w	r/w	–	E
Room-pressure cascade	OFF/ON	VAV: Secondary circuit room pressure cascade	X				r/w	r/w	–	E
Setpoint	Analogue/Bus	Analogue and hybrid mode/Bus	X	X	X	X	r/w	r/w	–	E
Setpoint offset	0%	VAV: ±5% compensation ETA unit	X				r/w	r/w	–	E
Reference signal Y	2...10 V/0...10 V/adjustable	Setting for VAV control	X		X	X	r/w	r/w	–	E
Feedback type	Volumetric flow/Δp/Position	VAV: Volume/Δp/Damper position Pressure: Δp/Damper position	X	(X)	X		r/w	r/w	–	E
Feedback U	2...10 V/0...10 V/adjustable	Setting U signal	X	X	X	X	r/w	r/w	–	E

1) STP application - Lower control limit: 20 Pa (from firmware V 1.04-xxxx, older firmware versions: 38 Pa).

Availability: VAV-Universal components incl. replacement devices are only available from manufacturers of VAV units (OEM).

Authorisations: [E – Expert Mode] – Functionally relevant settings are only accessible via the Expert Mode of the Belimo Assistant App.

Legend

X	Application supports function/Parameter
r	Tool: Read
w	Tool: Write
–	Tool: Does not support parameter
E	Only visible in Expert Mode

Overzicht parameters en tools

Bus parameter

Parameter/Function	Unit/Value	Function/Description/(Area)	Tool			Authori- sation
			Assistant app	PC-Tool	ZTH EU	Expert/OEM
Configuration – Communication						
Bus protocol	BACnet MS/TP/Modbus/MP		r/w	–	–	E
Bus protocol	BACnet MS/TP					
MAC address	0...127		r/w	–	–	E
Baud rate	9600/.../115200		r/w	–	–	E
Terminating resistor	OFF/ON		r/w	–	–	E
Instance number	0...4194304		r/w	–	–	E
Device name	VAV-Universal	(32 Z.)	r/w	–	–	E
Max. master	0...127		r/w	–	–	E
Bus protocol	Modbus RTU					
Address	1...247		r/w	–	–	E
Baud rate	9600/.../115200		r/w	–	–	E
Terminating resistor	OFF/ON		r/w	–	–	E
Parity	1-8-N-2/...E-1/...-O-1/...-N-1		r/w	–	–	E
Bus protocol	MP-Bus					
MP address	PP/MP1...8	PP (MP off)/MP1...8	r/w	r/w	–	E
Bus fail position	0%	0...100% (min...max)	r/w	–	–	E
Compatibility mode	Default/VRP-M ¹⁾	Default: Belimo MP datapool device VRP-M: as VRP-M replacement in existing MP system ¹⁾	r/w	r/w	–	E

Note:

¹⁾ Refer to instructions: VAV-Universal – MP-Bus existing system: Replace VRP-M with VRU-...-BAC

Availability:

VAV-Universal components incl. replacement devices are only available from manufacturers of VAV units (OEM).

Authorisations:

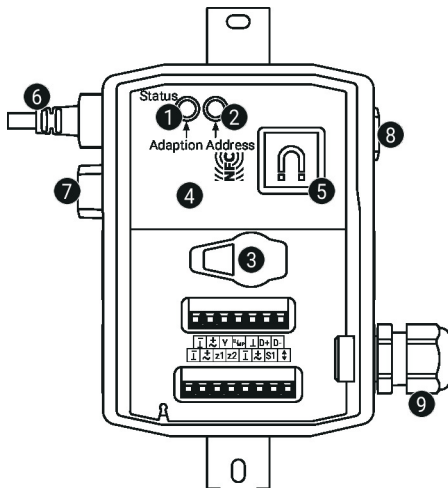
[O – OEM, Manufacturer Mode] – VRU controllers are calibrated and parameterised by the unit manufacturer according to the application and project. These settings can only be changed by the manufacturer.

[E-Expert Mode] - Functionally relevant settings are only accessible via the Expert Mode of the Belimo Assistant App.

Legend:

X Application supports function/Parameter
 r Tool: Read
 w Tool: Write
 – Tool: Does not support parameter
 O Access only with OEM authorisation
 E Only visible in Expert Mode

Bedieningsbesturingen en -aanwijzers


1 Drukknop en LED-indicatie groen

Aan:	In werking (vermogen ok)
Knipperend:	Wachtend op statusinformatie Belimo Assistant 2
Knop indrukken:	Activeert adaptatie van draaihoek gevolgd door normaal bedrijf

2 Drukknop en LED-indicatie geel

Knipperend:	MP-adressering
Knop indrukken:	Bevestiging van de adressering

3 Servicestekker

Voor het aansluiten van configuratie- en servicetools

4 NFC-interface

Belimo Assistant 2, via NFC-interface (Android) of ZIP-BT-NFC-omvormer voor bluetooth-verbinding (iOS- en Android-telefoon)

5 Montageplaat

Voor ZIP-BT-NFC (magneet)

6 Aansluiting I (M)

Voor ...VST-aandrijving

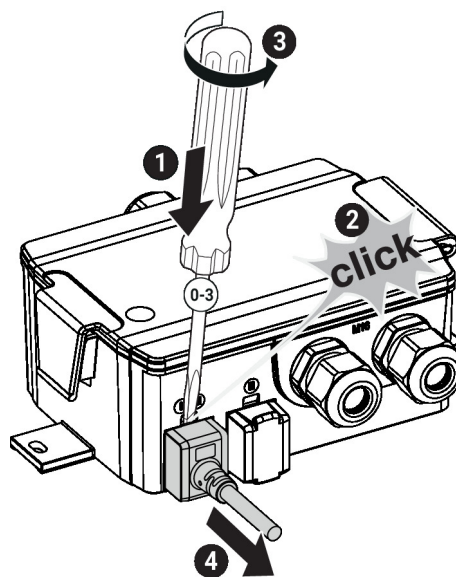
7 Blinde plug II
8 Aansluiting Δp -sensor

6 mm (binnendiameter buis 5 mm)

9 Kabelschroefverbinding M16 (aanhaalmoment 3 Nm)

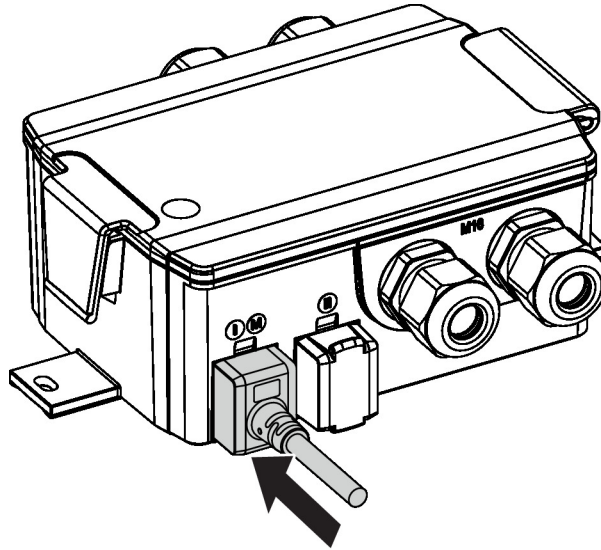
Installatierichtlijnen

- Inbouwsituatie** Montage VAV-Universal besturingsapparatuur:
- De VAV-Universal set wordt in de fabriek door de fabrikant van de VAV-box op het VAV-apparaat gemonteerd, de aandrijving wordt op de VRU-regelaar aangesloten, ingesteld en gekalibreerd.
- Installatie van de VAV-box:
- De VAV-box moet geïnstalleerd worden overeenkomstig de specificaties van de fabrikant van de VAV-box.
- Installatiespecificatie Δp -sensor:
- Geen beperkingen, echter moet vermeden worden dat condensatie de sensor kan binnendringen en in de sensor blijft.
- Toegankelijkheid van de besturingsapparatuur:
- De toegankelijkheid van de besturingsapparatuur moet te allen tijde gewaarborgd zijn.
- Kabelwartel M16x1.5, kabeldiameter 5...10 mm
- Afhankelijk van de aansluitsituatie kan de kabelstopbus in een van de openingen M16x1.5 worden ingevoerd.
- De aandrijving verwijderen:
- De aansluitkabel van de VST-klepaandrijving kan van de VRU-regelaar worden verwijderd met een schroevendraaier (maat 0...3) zoals weergegeven in de afbeelding.
- Toepassing zonder aandrijving:
- De niet-gebruikte stekkerbus (I)(M) kan worden afgedicht met een afsluitplug ZG-VRU01, die beschikbaar is als toebehoren.
- De aandrijving vervangen:
- Als de VST-aandrijving tijdens gebruik wordt vervangen, dan moet de 24V-voeding naar de VRU-regelaar kort worden onderbroken. Dit zorgt ervoor dat de betreffende driver van de aandrijving wordt ingelezen.
- Drukbuisaansluitingen:
- De drukbuisaansluitingen mogen niet in contact komen met enigerlei vloeistoffen of smeervetten, met inbegrip van enig residu binnen in of op het oppervlak van de drukbuizen.
- Aandrijving loskoppelen** De aansluitkabel van de VST klepaandrijving kan van de VRU-regelaar worden verwijderd met een schroevendraaier (maat 0...3) zoals weergegeven in de afbeelding.



Installatierichtlijnen

Aandrijving aansluiten Om de IP-bescherming en de elektrische aansluiting te garanderen, moet de VST-stekker volledig in de stekkerbus worden gestoken. Hiervoor moet enige kracht worden uitgeoefend.



Onderhoud Reinigingswerkzaamheden tijdens installatie, inbedrijfstelling of onderhoud
 De VAV-apparaten van Belimo zijn onderhoudsvrij. Wij raden aan om stof aan de buitenzijde van de behuizing op droge wijze te verwijderen, wanneer nodig.
 Het stelsel van luchtkanalen en de VAV-boxen worden onderhouden volgens de reinigingsintervallen die worden opgelegd door de wettelijke regelgeving of door het specifieke systeem. De volgende punten naleven.
 Reinigingswerkzaamheden op de klep, de meetapparaten van drukverschil en de drukbuizen
 Voordat u het stelsel van luchtkanalen of de VAV-box gaat reinigen, dient u de drukbuizen te verwijderen van de VAV-regelaar zodat die niet wordt beïnvloed.
 Gebruik van perslucht, bijvoorbeeld voor het uitblazen van de meetapparaten van drukverschil of de drukbuizen
 Voordat u deze werkzaamheden gaat uitvoeren, dient u de meetapparaten van verschuldruk en de drukbuizen af te koppelen van de drukverschilsensor.
 De drukbuizen aansluiten
 Om de correcte installatie van de drukbuizen te garanderen, raden wij aan deze te markeren met + of - vóór de demontage.

Service

VAV-Universal - Regelaar volumestroom/strengdruk, D3 sensor, comfortzone, 0...500 Pa

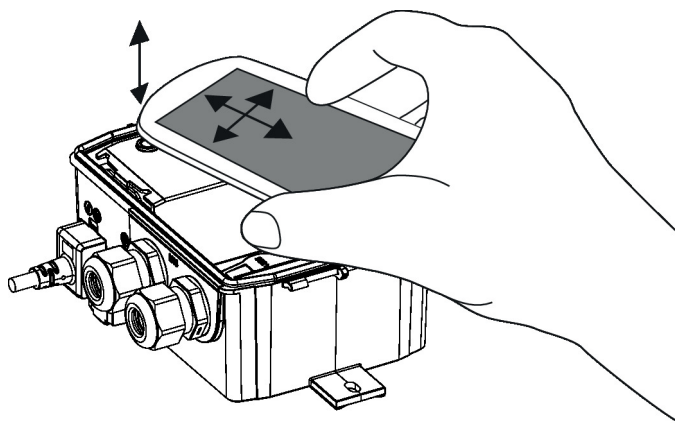
Draadloze verbinding Apparatuur van Belimo met het NFC-logo kan met Belimo Assistant 2 worden bediend.

Vereiste:

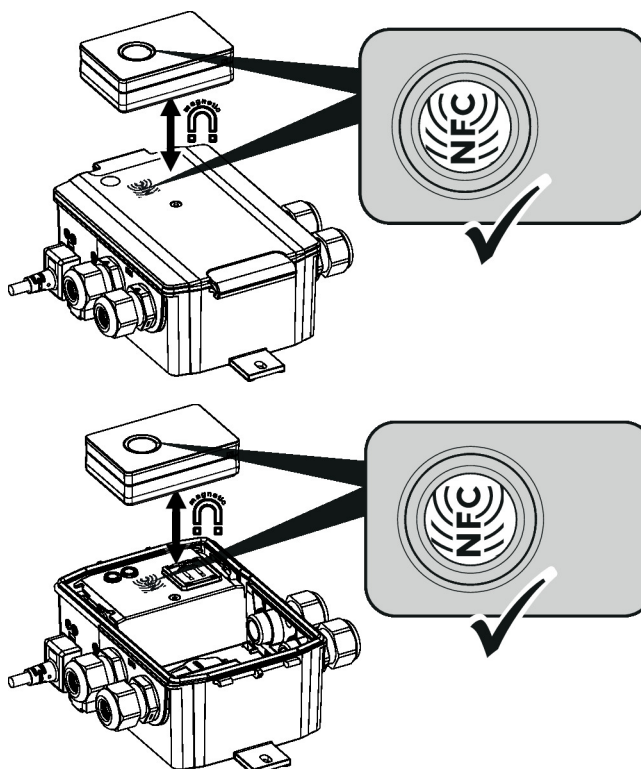
- NFC- of Bluetooth-compatibele smartphone
- Belimo Assistant 2 (Google Play en Apple AppStore)

Lijn de NFC-compatibele smartphone uit met de apparatuur, zodat beide NFC-antennes elkaar overlappen.

De Bluetooth-compatibele smartphone via de Bluetooth-naar-NFC-omvormer ZIP-BT-NFC met het apparaat verbinden. Technische gegevens en de bedieningshandleiding zijn te vinden in het ZIP-BT-NFC-datablad.



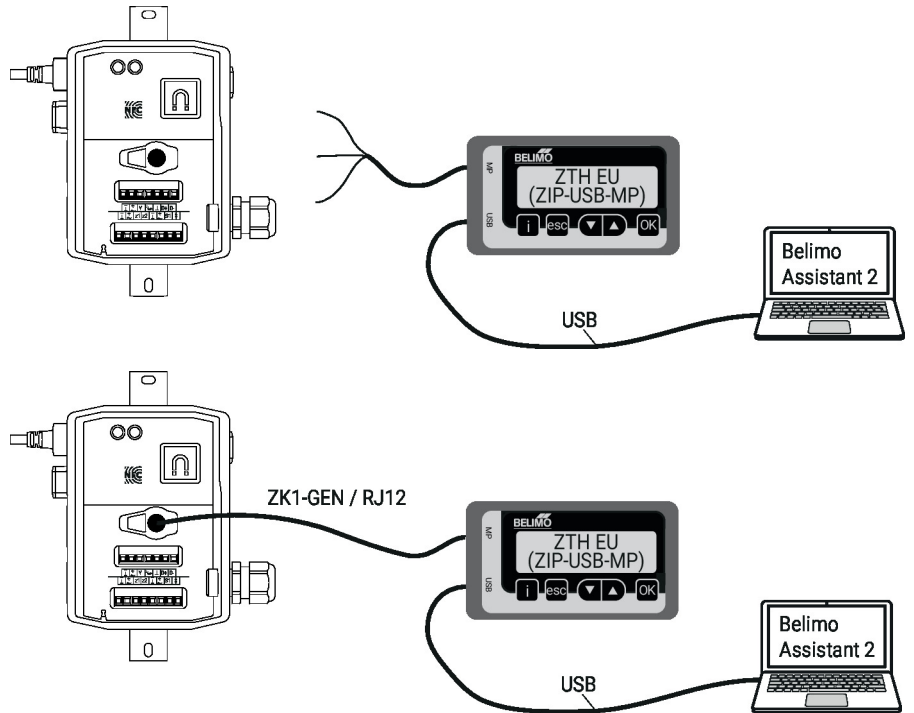
Omvormer ZIP-BT-NFC



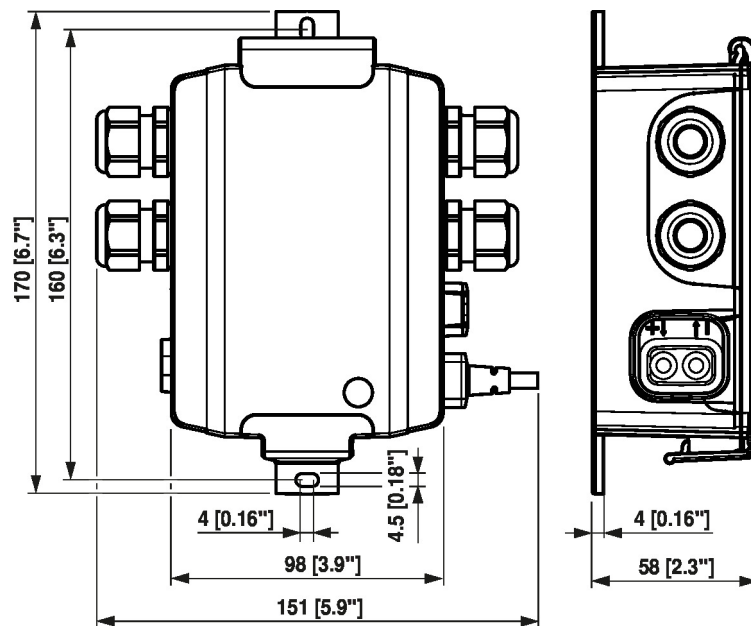
Service

Bedrade verbinding De apparatuur kan worden geconfigureerd met de ZTH EU via de service-stekkerbus of met Belimo Assistant 2 via NFC

blauw = X
wit = Com
groen = MP



Afmetingen



Aanvullende documentatie

- Volumestroom en drukregeling van Belimo, assortimentoverzicht
- Databladen voor VST-aandrijvingen
- Omschrijving toepassing VAV-Universal
- Toelaansluitingen
- Beschrijving modbus-interface
- Omschrijving databankwaarden
- Beschrijving BACnet-interface
- Inleiding tot MP-Bus-technologie
- Overzicht MP-samenwerkingspartners
- Beknopte handleiding – Belimo Assistant 2