

*Wervelrooster met vast radiaal uitblaas patroon
en piramide plenum*

SDT-M-P



AIR-CONCEPTS
air distribution products



Toepassing

Het wervelrooster type SDT-M-P4 is een hoog induce-rend plafondrooster met vast radiaal uitblaaspatroon. Door de hoge inductie is het rooster bijzonder geschikt voor het inblazen van koude- en warmelucht tot een temperatuur verschil van 11°C met de ruimtelucht.

De roosters hebben een standaard afmeting van 595x595mm geschikt voor eenvoudige montage in een T-profiel plafondsysteem. Andere afmetingen op aanvraag beschikbaar.

Voordelen van het pyramide plenum

Eenvoudige montage Door de piramide vorm van het plenum is het mogelijk het rooster compleet met plenum door een 575x575mm (T-profiel) plafond sparring te monteren. Dit levert een aanzienlijke besparing op van montagekosten.

Klein volume. Door de piramide vorm kunnen de plenums in elkaar gestapeld worden. Dit levert een volume besparing op van 80%, wat normaal op 5 pallets wordt verpakt past nu op 1 pallet.

Standaard inwendig geïsoleerd. Alle plenums worden geleverd voorzien van 6mm dampdichte isolatie

Lage kostprijs. Door de slimme manier van produceren en de tuit en montage beugel los mee te leveren (het "IKEA" concept), is het piramide plenum gemiddeld 30% goedkoper dan zijn vierkante equivalent.

Technische informatie

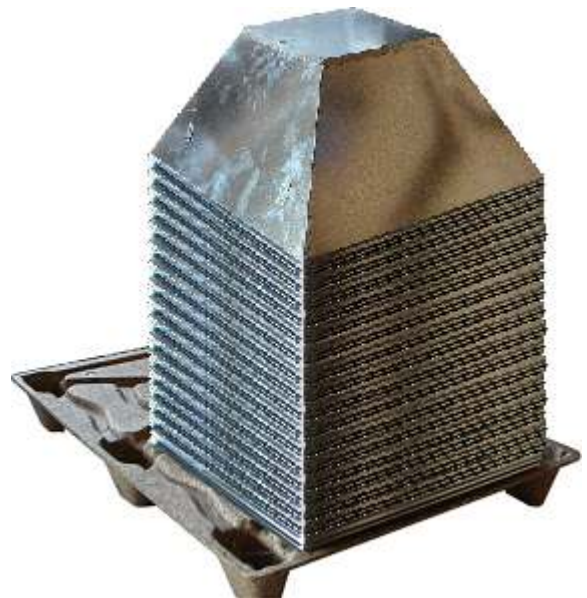
- Wervelrooster met vast radiaal uitblaaspatroon
- Geschikt voor toevoer en retour
- Gegalvaniseerd stalen plenum
- Stalen aansluittuit met unieke bajonetsluiting (patent aangevraagd)
- Inwendige isolatie 6mm K-Flex®, Brandklasse B1 volgens DIN-4202
- Hooginducerend
- Geschikt voor koelen en verwarmen
- Standaard voorzien van regelklep
- Inbouwhoogte maximaal 280mm

Levering

Rooster, plenum en tuit worden los van elkaar geleverd. Rooster montage d.m.v. een centrale schroef met witte afdekdop. Tuit montage d.m.v. een bajonet verbinding (180° draaibeweging).



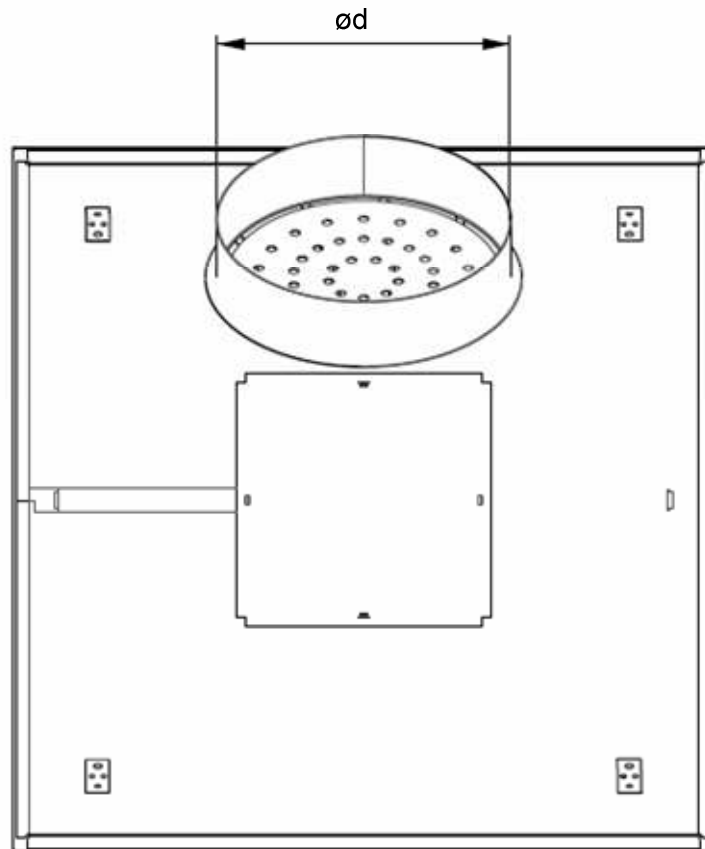
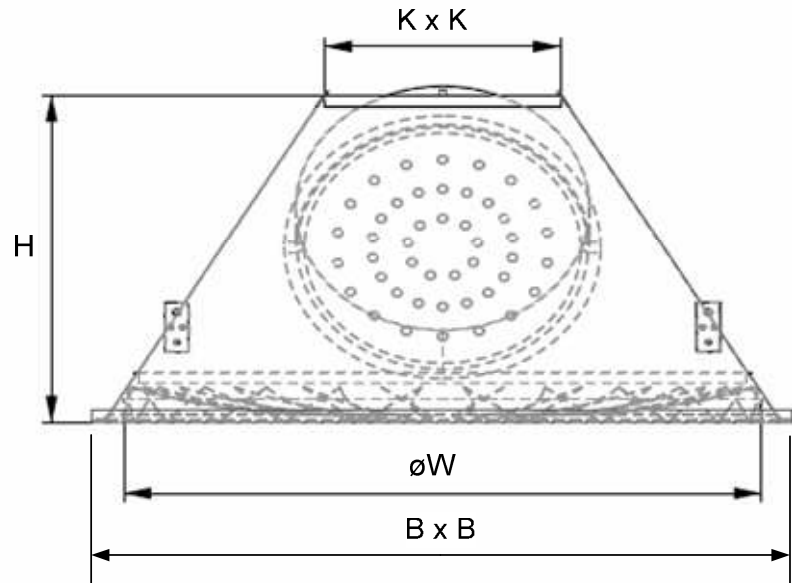
Frontaanzicht rooster met centrale schroefbevestiging



100 plenums op 1 pallet



Montage van los meegeleverde tuit



Afmetingen

Model	B	ød	H	K	øW
550-6	595	ø248	280	200	ø550
450-6		ø198	280	200	ø450
350-6		ø158	255	200	ø350
250-6		ø123	215	100	ø250
250-3	295	ø123	215	100	ø250



Selectiegegevens

Lucht volume		250					350					450					550					
		Worp (W) bij rijafstand X			ΔP_s	L_p	Worp (W) bij rijafstand X			ΔP_s	L_p	Worp (W) bij rijafstand X			ΔP_s	L_p	Worp (W) bij rijafstand X			ΔP_s	L_p	
m ³ /s	m ³ /h	1,8 m	3,0 m	> 4,0 m	Pa	dB(A)	1,8 m	3,0 m	> 4,0 m	Pa	dB(A)	1,8 m	3,0 m	> 4,0 m	Pa	dB(A)	1,8 m	3,0 m	> 4,0 m	Pa	dB(A)	
0,017	60	0,6	0,6	0,6	3	-																
0,021	75	0,6	0,6	0,6	5	-																
0,025	90	0,8	0,6	0,6	7	20																
0,029	105	1,0	0,8	0,7	10	24	0,6	0,8	0,6	5	-											
0,033	120	1,3	0,9	0,8	13	28	0,7	0,8	0,6	6	-											
0,038	135	1,5	1,1	0,9	16	31	0,9	0,8	0,6	8	-											
0,042	150	1,7	1,3	0,7	20	34	1,1	0,7	0,7	10	18	0,7	0,3	0,6	6	-						
0,050	180	2,2	1,7	1,0	29	39	1,4	1,0	0,7	15	23	0,9	0,5	0,6	8	-						
0,058	210	2,7	2,1	1,3	40	43	1,8	1,3	0,9	20	27	1,2	0,8	0,6	11	-						
0,067	240						2,1	1,6	1,0	26	31	1,4	1,0	0,7	14	20	1,1	0,7	0,6	7	-	
0,075	270						2,4	1,8	1,3	33	34	1,7	1,2	0,7	18	23	1,3	0,9	0,6	9	-	
0,083	300						2,8	2,1	1,5	41	37	1,9	1,4	0,9	23	26	1,5	1,1	0,6	11	18	
0,097	350						3,3	2,6	1,9	55	41	2,3	1,8	1,2	31	31	1,9	1,4	0,9	15	23	
0,111	400											2,8	2,1	1,5	40	35	2,2	1,7	1,1	19	27	
0,125	450											3,2	2,5	1,8	51	38	2,6	2,0	1,4	24	30	
0,139	500											3,6	2,9	2,1	63	41	2,9	2,3	1,6	30	33	
0,153	550																3,3	2,6	1,9	36	36	
0,167	600																3,6	2,9	2,1	43	39	
0,181	650																4,0	3,2	2,4	51	41	
0,194	700																4,3	3,5	2,6	59	44	

Opmerkingen:

1. Drukval (P_{st}) en geluidniveau (L_p) zijn opgegeven bij een plenum zonder of met volledig geopende regelklep.
2. In het geluidniveau (L_p) is een ruimtedemping van 7 dB verdisconteerd.
3. Bij de opgegeven worp zal de luchtsnelheid in de verblijfszone ca 20 cm/s bedragen.
4. De worp is geldig voor een ruimtehoogte van 2,7 tot 3,0m. Bij iedere 30cm dat de ruimte hoger is zal de worp met 5% afnemen.

